

IBD

PURGADOR DE BALDE INVERTIDO



O IBD é um purgador de Balde Invertido fabricado em Aço Inoxidável com válvula de retenção incorporada. Operam em função da diferença de densidade entre vapor condensado. Essa diferença faz com que o elemento (Balde Invertido) se movimente em um sentido, atuando sobre o orifício de descarga. Os purgadores de Balde Invertido são os mais robustos dentre os tipos mecânicos e descarregam o condensado intermitentemente. É a melhor opção onde existe o risco de golpe de aríete e a necessidade de grande capacidade de descarga do condensado. Podem ser fornecidos com as conexões roscadas BSPT (BS 21) ou NPT (ANSI-B1.20.1) soquete para solda (SW) ANSI B 16.11 ou solda de topo (BW) ANSI B16.25 - SCH. 160. Flanges ANSI-B16.5 classes 150, 300 e 600. Outras Flanges adaptadas sob consulta.

CARACTERÍSTICAS

Modelo	IBD
Diâmetros	1/2", 3/4" e 1"
Conexões	Roscado, Flangeado, SW, BW
Material do Corpo	Ferro Nodular, Aço Carbono e Inox
PMO (Pressão Máx. Operação)	IBD-110 - 16 kgf/cm ² IBD-130/131 - 30 kgf/cm ²
TMO (Temp. Máx. Operação)	IBD-110 - 250° C IBD-130/131 - 250° C

MODELOS DISPONÍVEIS

- IBD-110: Ferro Fundido Nodular (GGG 40.3)
- IBD-130: Aço Carbono ASTM A 216 WCB
- IBD-131: Aço Inox ASTM A CF8 (Inox 304)

DIMENSÕES E PESOS (mm e Kg)

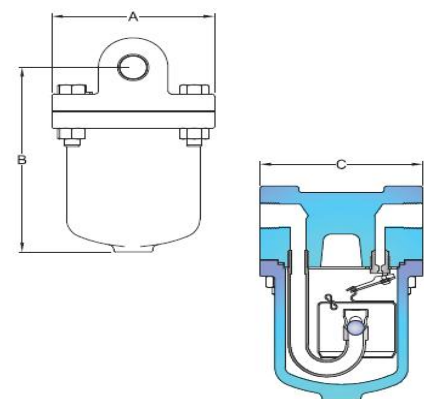
DN	A	B	C	PESO
1/2"	110	140	147	3,70
3/4"	110	140	147	3,70
1"	110	140	147	3,70

COMO PEDIR

Especificar

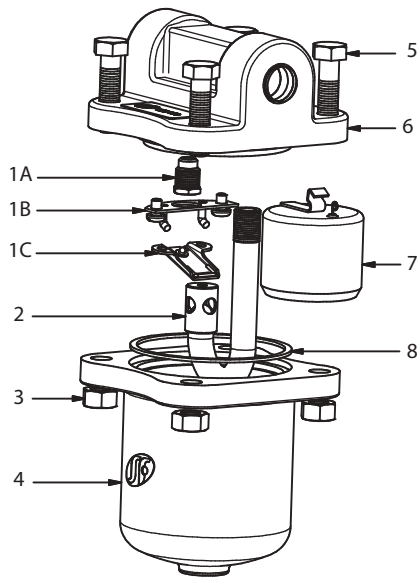
- Modelo
- Diâmetro e tipo de conexão
- Opcional, se necessário,

Ex.: 1 Purgador de balde invertido SF International modelo IBD-110, com corpo 1/2" e conexão BSPT e modelo 12R



CAPACIDADE - Pressão Diferencial - ΔP (kgf/cm²) x Q (kg/h)

MODELO	TAMANHO	0,8	1,0	2,0	3,0	4,0	5,0	6,0	8,0	10	12	15	17	20	25	30
IBD-110 12R	1/2" - 3/4"	68	80	120	135	170	185	200	225	250	275	-	-	-	-	-
IBD-130 12R	1"	125	160	220	260	290	320	360	400	440	490	-	-	-	-	-
IBD-130 30R	1/2" - 3/4"	-	-	65	75	85	90	95	105	115	125	135	140	145	150	155
IBD-131 30R	1"	-	-	78	90	102	114	114	126	138	150	162	168	174	180	186

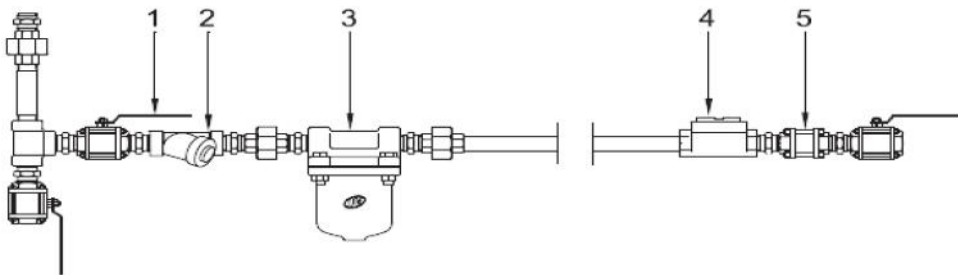


ITEM	DESCRIÇÃO	Material
1A	Sede	Aço Inox AISI 304
1B	Conjunto Suporte	Aço Inox AISI 304
1C	Conjunto Alavanca	Aço Inox AISI 304
2	Conjunto de Retenção	Aço Inox AISI 304
3	Porcas	Aço Carbono 8.8
4	Corpo (IBD 110)	Ferro Nodular GGG 40.3
	Corpo (IBD 130)	Aço Carbono ASTM A 216 WCB
	Corpo (IBD 131)	Aço Inox AISI 304
5	Parafusos	Aço Carbono 8.8
6	Tampa	Segue material do corpo
7	Conjunto do Balde	Aço Inox AISI 304
8	Junta do Corpo	Graflex

COMO SOLICITAR REPAROS (CÓDIGOS)

DESCRIÇÃO	ITEM	IBD 4R	IBD 8R	IBD 10R	IBD 12R	IBD30R
		1/2", 3/4", 1	1/2", 3/4", 1	1/2", 3/4", 1	1/2", 3/4", 1	1/2", 3/4", 1
Conjunto Sede	1	23943	23944	23945	18382	18383
Conjunto Parafuso e Porca 110/130	3,5	18218	18218	18218	18218	18218
Conjunto Parafuso e Porca 130	3,5	18219	18219	18219	18219	18219
Subconj. Balde	7	8793	8793	8793	8793	8793
Vedação Tampa	8	18205	18205	18205	18205	18205

INSTALAÇÃO TÍPICA



ITEM	Descrição
1	Válvula Esfera
2	Filtro Y
3	Purgador
4	Visor
5	Retenção

NOTAS DE INSTALAÇÃO

Instale em tubulação horizontal com a etiqueta para cima. Após 24 horas de trabalho as porcas devem ser checadas para reaperto. Instale os respectivos acessórios, conforme instalação típica.

DESCARTE DO PRODUTO

Este produto é totalmente reciclável. Não é prejudicial ao meio ambiente se for descartado com as precauções adequadas.

SEGURANÇA

Para informações sobre segurança, instalação e manutenção, ver instruções que acompanha o produto (MI-0103-48).