

SVU 200

SEPARADOR DE UMIDADE VERTICAL

O SVU-200 é um separador de umidade de instalação vertical, fabricado em ferro nodular especialmente projetado para a remoção de umidade, ar comprimido e outros gases.

Os separadores de umidade permitem um vapor e ar comprimidos secos, evitando ou prevenindo o desgaste de ferramentas. Podem ser fornecidos com as conexões roscadas BSPT (BS 21) ou NPT (ANSI-B1.20.1). Outros materiais sob consulta.



MODELOS DISPONÍVEIS

 SVU-200: Ferro Nodular GGG 40.3

CARACTERÍSTICAS

| | |
|-----------------------------|------------------------|
| Modelo | SVU-200 |
| Diâmetros | 1/2", 3/4", 1" |
| Conexões | Roscado, Flangeado |
| Material do Corpo | Ferro Nodular GGG 40.3 |
| PMO (Pressão Máx. Operação) | 14 Kgf/cm ² |
| TMO (Temp. Máx. Operação) | 232° C |

COMO PEDIR

Especificar

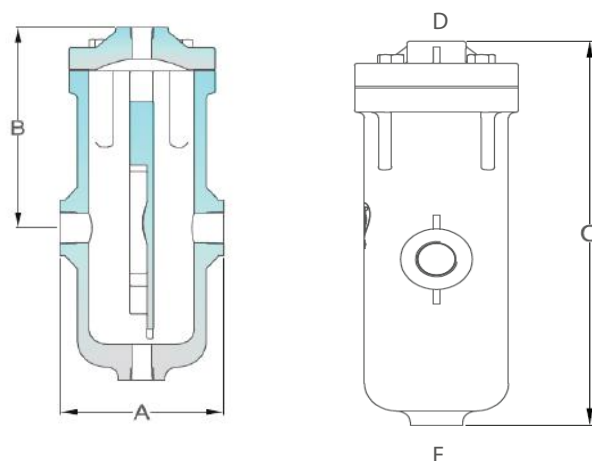
- Modelo
- Diâmetro e tipo de conexão
- Opcional, se necessário:

Ex.: 1 Separador de Umidade

SF International SVU-200 1/2" e conexão BSPT.

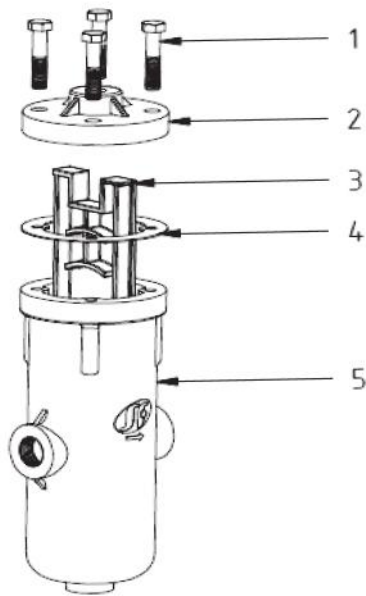
DIMENSÕES E PESOS (mm e Kg)

| DN | A | B | C | D | E | PESO |
|------|-----|-----|-----|------|------|------|
| 1/2" | 110 | 133 | 235 | 3/8" | 1/2" | 4,00 |
| 3/4" | 110 | 133 | 235 | 1/2" | 1/2" | 4,00 |
| 1" | 115 | 150 | 270 | 1/2" | 1/2" | 4,00 |



SVU 200

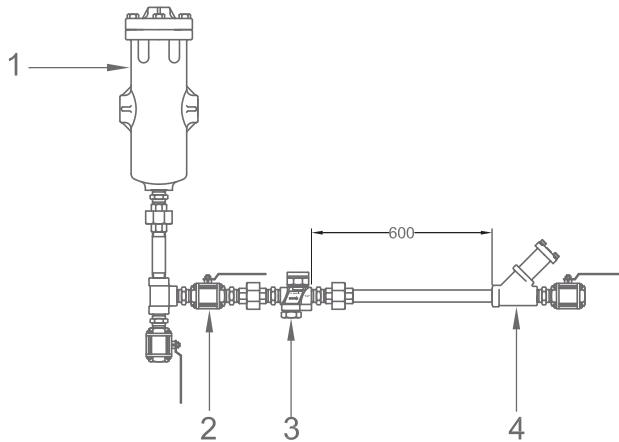
SEPARADOR DE UMIDADE VERTICAL



REPAROS E MATERIAIS

| ITEM | DESCRIÇÃO | Material |
|------|--------------------|------------------------|
| 1 | Parafuso Hexagonal | Aço Carbono CL 8.8 |
| 2 | Tampa | Ferro Nodular GGG 40.3 |
| 3 | Defletor | Ferro Nodular GGG 40.3 |
| 4 | Juntas | Graflex |
| 5 | Corpo | Ferro Nodular GGG 40.3 |

INSTALAÇÃO TÍPICA



| ITEM | Descrição |
|------|----------------|
| 1 | Separador |
| 2 | Válvula Esfera |
| 3 | Purgador |
| 4 | Visor de Fluxo |

NOTAS DE INSTALAÇÃO

Deve ser instalado na horizontal e com a seta na direção do sentido de fluxo. Na conexão inferior instalar um ponto de drenagem, utilizando purgadores de descarga de condensado. Na conexão superior, instalar um ponto de eliminação de ar, caso utilizado em vapor.

DESCARTE DO PRODUTO

Este produto é totalmente reciclável. Não é prejudicial ao meio ambiente se for descartado com as precauções adequadas.

SEGURANÇA

Para informações sobre segurança, instalação e manutenção, ver instruções que acompanha o produto (MI-0533-06).