

## VDFM 330

### VÁLVULA DE DESCARGA DE FUNDO MANUAL

A VDFM-330 é uma válvula de descarga manual realizada através de um atuador pneumático, especialmente projetada para extrair periodicamente o lodo e sais de caldeiras de vapor, vasos e equipamentos pressurizados. Possui abertura e fechamento instantâneo garantindo a extração do lodo com uma perda mínima de pressão. Garante força de fechamento elevada, oferecendo a estanqueidade plena da válvula. Flanges conforme ANSI-B16.5, classes 150#, 300#. Outras conexões sob consulta.



### CARACTERÍSTICAS

Modelo	VDFM-330	
Diâmetros	1.1/2", 2"	
Conexões	Flangeado	
Material do Corpo	Aço Carbono ASTM A 216 WCB	
PMO (Pressão Máx. Operação)	Aço	42 Kgf/cm <sup>2</sup>
TMO (Temp. Máx. Operação)		450° C

### MODELOS DISPONÍVEIS

VDFM-330: Aço Carbono ASTM A 216 WCB

### COMO PEDIR

Especificar

- Modelo
- Diâmetro e tipo de conexão

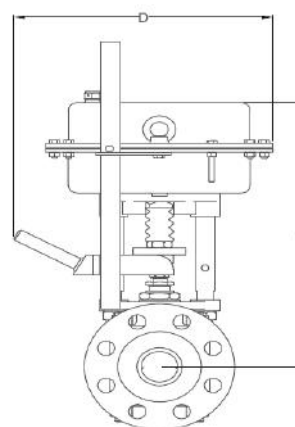
Exemplo: 1 Válvula de Descarga de Fundo SF International modelo VDFM-330, com Corpo 1.1/2" e flange 150#.

### COMO FUNCIONA

A mistura do lodo causado no processo de evaporação dentro de uma caldeira exerce ação corrosiva, danificando as paredes dos tubos da caldeira. Se as camadas de lodo atingirem os tubos, as tensões térmicas ainda podem ser agravadas pela retenção de calor, causando sérios danos nos tubos. As VDFM-230 possuem coeficiente de vazão reduzido (Cv), o que permite menores perdas de água quente, racionalizando ao máximo a perda de energia da operação.

### DIMENSÕES E PESOS (mm e Kg)

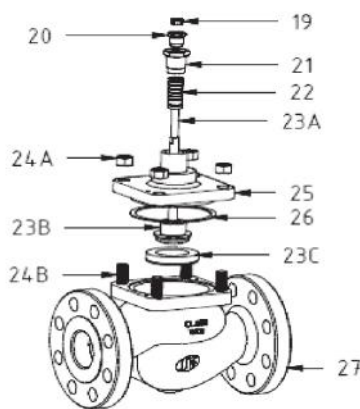
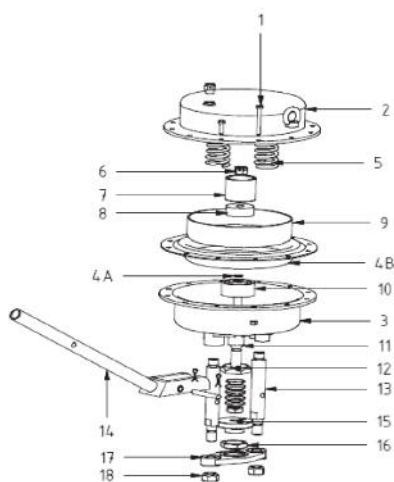
DN	A			B	C	PESO
	Rosca	150#	300#			
1.1/2"	200	200	200	380	250	32,00
2"	230	230	230	410	250	35,00



VDFM 330

VÁLVULA DE DESCARGA DE FUNDO MANUAL

REPAROS E MATERIAIS



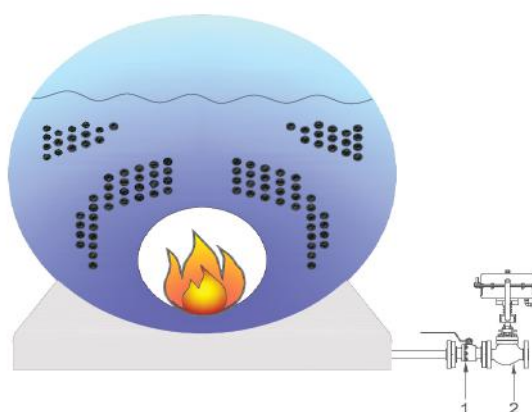
ITEM	DESCRIÇÃO	Material	ITEM	DESCRIÇÃO	Material
1	Parafuso do Prato	Aço Inox AISI 304	22	Gaxetas	Grafite
2	Prato Superior	Aço Carbono	23A	Haste das Gaxetas	Aço Inox AISI 420
3	Prato Inferior	Aço Carbono	23B	Cabeça das Sede	Aço Inox AISI 420
4A	Anel de Vedação	Buna	23C	Sede	Aço Cromo BD2
4B	Diafragma	Borracha nitrílica	24A	Porca da Sede	Aço Carbono
5	Mola	Aço Carbono	24B	Prisioneiro	Aço Carbono
6	Porca Superior Haste	Aço Carbono	25	Castelo	ASTM A 216 WCB
7	Espaçador Superior	Aço Inox AISI 304	26	Junta	Graflex
8	Espaçador Intern.	Aço Inox AISI 304	27	Corpo	Aço Carbono ASTM A 216 WCB
9	Prato do Diafragma	Aço Carbono			
10	Espaçador Inferior	Aço Inox AISI 304			
11	Haste	Aço Inox AISI 304			
12	Porca da Base	Aço Inox AISI 304			
13	Coluna	Aço Carbono			
14	Alavanca	Aço Carbono			
15	Conector	Aço Carbono			
16	Porca da Flange	Aço Inox AISI 304			
17	Flange	ASTM A 351 CF8			
18	Porca da Coluna	Aço Carbono			
19	Porca da Haste	Aço Inox AISI 304			
20	Prensa Gaxeta	Aço Inox AISI 304			
21	Sede das Gaxetas	Aço Inox AISI 304			

COMO SOLICITAR REPAROS (CÓDIGOS)

DESCRIÇÃO	ITEM	VDFM	
		1.1/2"	2"
Conjunto Diafragma	4	18585	18585
Conjunto Prisioneiro	27	28833	28833
Vedação Corpo	26	26530	26531

INSTALAÇÃO TÍPICA

ITEM	Descrição
1	Válvula de Bloqueio
2	Válvula de Descarga



NOTAS DE INSTALAÇÃO

Instalar preferencialmente em uma tubulação horizontal com capa protetora na parte superior.

SEGURANÇA

Para informações sobre segurança, instalação e manutenção, ver instruções que acompanha o produto (MI-1274-05).