

PURGADORES

A SF International reserva-se o direito de alterar o desenho e ou especificações de seus produtos sem aviso prévio.



UNI-420 SVM

PURGADOR TERMODINÂMICO MICROFUNDIDO SÉRIE MIGHTY COM CONECTOR UNIVERSAL E FILTRO INCORPORADO

O UNI-42 SVM é um purgador termodinâmico robusto, simples e de baixa manutenção, projetado com conector universal especial, que integra um filtro e válvula blowdown em seu corpo, desenvolvido para facilitar a instalação do purgador e otimizar seu custo de substituição. São integralmente fabricados em aço inox banhados a níquel. Integra a placa intercambiável Mighty Plate®, uma placa reguladora substituível projetada com três orifícios de descarga, tornando possível configurar a capacidade de vazão (M1, M2, M3 e M4) através de sua simples substituição. Podem ser fornecidos com as conexões roscadas BSPT (BS 21) ou NPT (ANSI-B1.20.1) Flanges adaptadas conforme ANSI-B16.5, classes 150#, 300# e 600#. Outras Conexões sob consulta.



CARACTERÍSTICAS

Modelo	UNI-420SVM
Diâmetro do Corpo	1/2"
Placa Para Vazão Equivalente	3/8", 1/2", 3/4" e 1"
Conexões	Roscado, SW, BW
Material do Corpo	Aço Inox ASTM A 743 CA40
Opções	Capa Protetora Flanges Adaptadas
PMO (Pressão Máx. Operação)	42 Kgf/cm ²
TMO (Temp. Máx. Operação)	450° C
Pressão Mínima de Entrada	0,25 Kgf/cm ²
Contrapressão Máxima	80% da pressão de trabalho.

MODELOS DISPONÍVEIS

- UNI-421 SVM: Vapor Saturado
- UNI-422 SVM: Vapor Superaquecido
- UNI-423 SVM: Ar Comprimido

PLACAS DISPONÍVEIS

- M1 - 3/8"
- M2 - 1/2"
- M3 - 3/4"
- M4 - 1"

COMO PEDIR

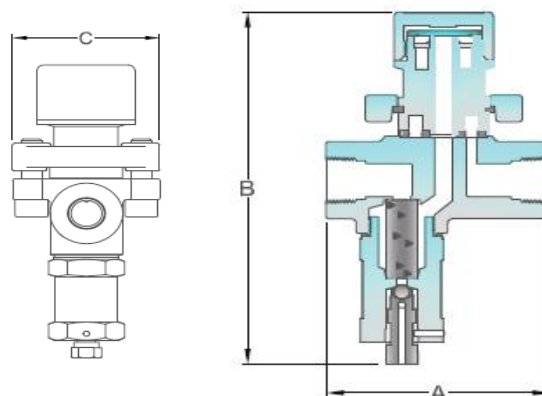
Especificar

- Modelo
- Diâmetro e tipo de conexão
- Opcional, se necessário,

Ex.: 1 Purgador Termodinâmico SF International modelo UNI-421 SVM, com corpo 1/2" e rosca BSPT.

DIMENSÕES E PESOS (mm e Kg)

DN	A	B	C	PESO
1/2"	86	160	71	0,40



CAPACIDADE - Pressão Diferencial - ΔP (kgf/cm²) x Q (kg/h)

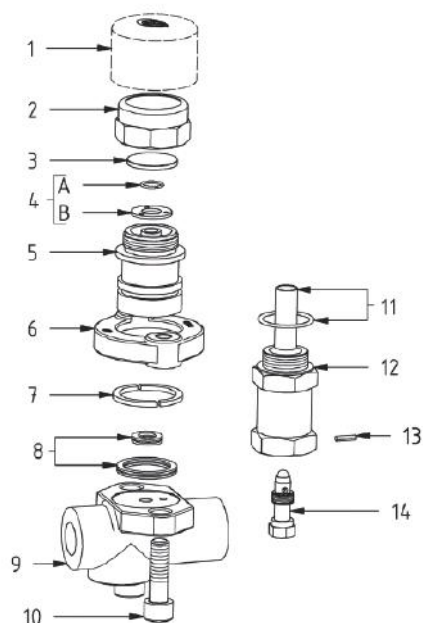
PLACA	TAMANHO	1	4	7	11	14	18	21	25	28	35	39	42
M1	3/8"	-	110	200	230	310	380	400	420	480	500	530	550
M2	1/2"	170	280	390	490	580	630	700	720	780	800	810	820
M3	3/4"	200	350	500	600	710	800	900	1.000	1.800	1.150	1.250	1.300
M4	1"	300	590	800	1.000	1.175	1.300	1.430	1.570	1.680	1.800	1.920	2.050

PURGADORES

PURGADOR TERMODINÂMICO
MICROFUNDIDO SÉRIE MIGHTY COM
CONECTOR UNIVERSAL E FILTRO INCORPORADO

UNI-420 SVM

REPAROS E MATERIAIS

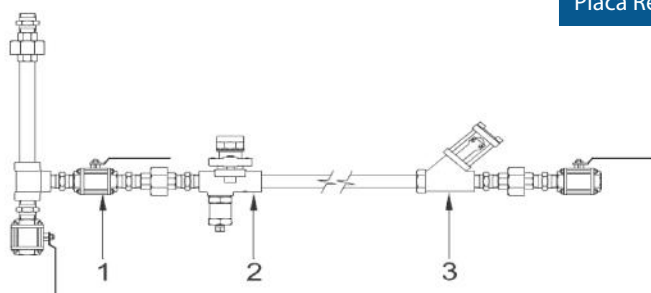


ITEM	DESCRIÇÃO	Material
1	Capa Protetora	Alumínio
2	Tampa	Aço Inox ASTM A743 CA40
3	Disco	Aço Inox AISI 420
4A	Trava de Placa	Aço Inox AISI 302
4B	Placa Mighty	Aço Inox AISI 304
5	Corpo do Purgador	Aço Inox ASTM A304 CF8
6	Conector	Aço Inox ASTM A304 CF8
7	Arruela	Aço Inox AISI 304
8	Junta	Inox/Grafite
9	Conector	Aço Inox AISI 420
10	Parafusos	Aço Inox AISI 304
11	Tela/Junta	Aço Inox AISI 304
12	Suporte	Aço Inox AISI 304
13	Pino	Aço Inox AISI 304
14	Válvula	Aço Inox AISI 304

COMO SOLICITAR REPAROS (CÓDIGOS)

DESCRIÇÃO	ITEM	421M	422M	423M
Capa Protetora	1	16991	16991	16991
Disco	3	17068	17069	17070

INSTALAÇÃO TÍPICA



DESCRIÇÃO	ITEM	M1 - 3/8"	M2 - 1/2"	M3 - 3/4"	M4 - 1"
Placa Reguladora	5	23471	23472	23473	23474

ITEM	Descrição
1	Filtro Y
2	Purgador
3	Visor de Fluxo

DESCARTE DO PRODUTO

Este produto é totalmente reciclável. Não é prejudicial ao meio ambiente se for descartado com as precauções adequadas.

SEGURANÇA

Para informações sobre segurança, instalação e manutenção, ver instruções que acompanha o produto (MI-0101-41).