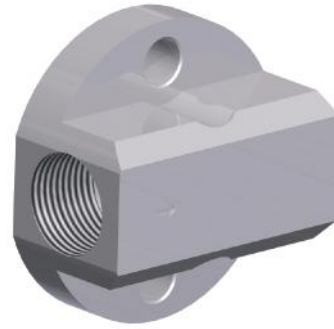


## CONECTOR

### CONECTOR UNIVERSAL

Os Conector Universal da SF International foi projetado para permitir a substituição rápida do purgador conectado, soltando-se apenas dois parafusos sem desmontagem da tubulação. Devem ser usados com a ponte giratória da conexão dos purgadores universais. Podem ser instalados verticalmente ou horizontalmente e posteriormente poder rotacionado a 360° para ser ajustado ao posicionamento da tubulação. Pode ser fornecida com as conexões roscadas BSPT (BS 21) ou NPT (ANSI-B1.20.1) e Soquete para solda (SW) ANSI B 16.11.



### CARACTERÍSTICAS

Diâmetros	1/2" e 3/4"
Conexões	Roscado, Flangeado, SW
Material do Corpo	Aço Inox AISI 420
PMO (Pressão Máx. Operação)	42kgf/cm <sup>2</sup>
TMO (Temp. Máx. Operação)	400° C
Parafusos	3/8" UNC

### COMO PEDIR

Especificar

- Modelo
- Diâmetro e tipo de conexão

Ex.: 1 Conector Universal de 1/2" para Purgador universal da SF International com rosca BSPT

### DIMENSÕES E PESOS (mm e Kg)

DN	A	B	C
1/2" e 3/4"	35	71	67
1"	44	82	75

