

## IBS 131

### PURGADOR DE BALDE INVERTIDO

O IBS-131 é um purgador de Balde Invertido projetado para drenagem de linhas de vapor e ar comprimido é fabricado totalmente em aço inoxidável, o que proporciona alto desempenho mesmo em aplicações sujeitas a severas condições de corrosão e erosão. São os mais robustos dentre os tipos mecânicos e descarregam o condensado intermitentemente. É a melhor opção onde existe o risco de golpes de aríete e a necessidade de grande capacidade de descarga do condensado. Podem ser fornecidos com as conexões roscadas BSPT (BS 21) ou NPT (ANSI-B1.20.1), Soquete para solda (SW) ANSI B 16.11, Solda de topo (BW) ANSI 16.25 - SCH. 160. Flanges adaptadas sob consulta.



### CARACTERÍSTICAS

Modelo	IBS-131
Diâmetros	1/2", 3/4"
Conexões	Roscado, Flangeado, SW, BW
Material do Corpo	Aço Inox
PMO (Pressão Máx. Operação)	30 kgf/cm <sup>2</sup>
TMO (Temp. Máx. Operação)	250° C

### MODELOS DISPONÍVEIS

 IBS-131 (Aço Inox AISI 304)

### DIMENSÕES E PESOS (mm e Kg)

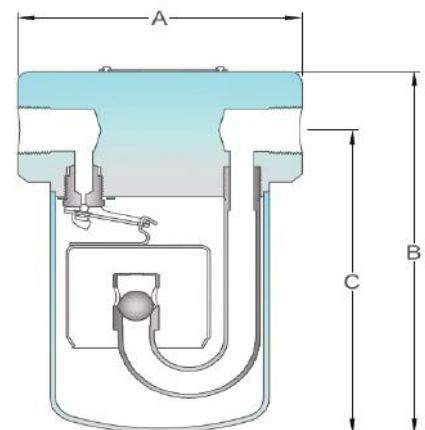
DN	A	B	C	PESO
1/2"	100	150	125	3,70
3/4"	100	150	125	3,70

### COMO PEDIR

Especificar

- Modelo
- Diâmetro e tipo de conexão
- Opcional, se necessário:

Ex.: 1 Purgador de balde invertido SF International modelo IBS-131, com corpo 1/2" e conexão BSPT e modelo 12R.

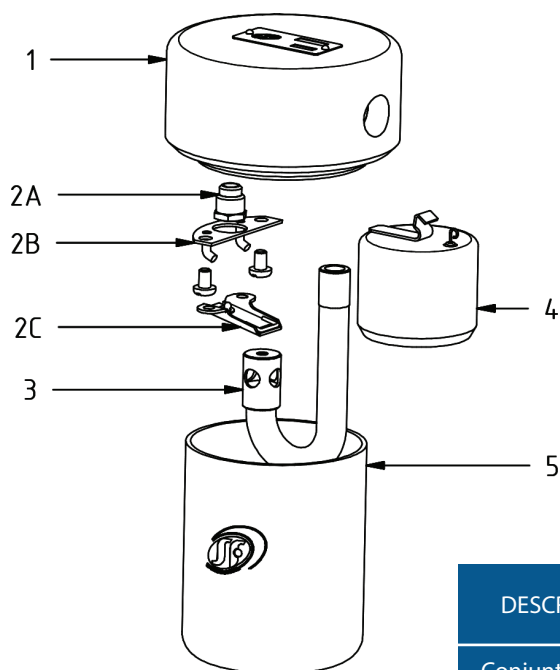


### CAPACIDADE - Pressão Diferencial - $\Delta P$ (kgf/cm<sup>2</sup>) x Q (kg/h)

MODELO	TAMANHO	0,8	1,0	2,0	3,0	4,0	5,0	6,0	8,0	10	12	15	17	20	25	30
12R	1/2"	68	80	120	135	170	185	200	225	250	275	-	-	-	-	-
30R	3/4"	-	-	65	75	85	90	95	105	115	125	135	137	140	145	150

## IBS 131

### PURGADOR DE BALDE INVERTIDO



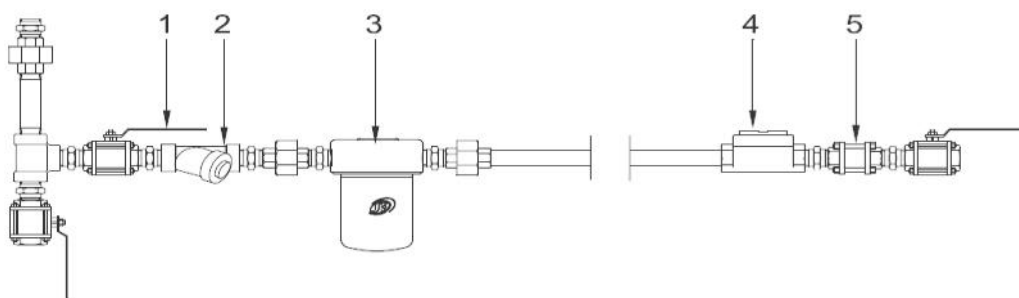
#### REPAROS E MATERIAIS

ITEM	DESCRIÇÃO	Material
1	Corpo	Aço Inox AISI 304
2A	Sede	Aço Inox AISI 304
2B	Conjunto Suporte	Aço Inox AISI 304
2C	Conjunto Obturador	Aço Inox AISI 304
3	Conjunto do Balde	Aço Inox AISI 304
4	Conjunto Condutor	Aço Inox AISI 304
5	Tampa	Aço Inox AISI 316

#### COMO SOLICITAR REPAROS (CÓDIGOS)

DESCRIÇÃO	ITEM	IBS 4R	IBS 8R	IBS 10R	IBS 12R	IBS 30R
		1/2", 3/4", 1	1/2", 3/4", 1	1/2", 3/4", 1	1/2", 3/4", 1	1/2", 3/4", 1
Conjunto Sede	2	23943	23944	23945	18382	18383
Conjunto Balde	3	8793	8793	8793	8793	8793

#### INSTALAÇÃO TÍPICA



ITEM	Descrição
1	Válvula Esfera
2	Filtro Y
3	Purgador
4	Visor
5	Retenção

#### DESCARTE DO PRODUTO

Este produto é totalmente reciclável. Não é prejudicial ao meio ambiente se for descartado com as precauções adequadas.

#### SEGURANÇA

Para informações sobre segurança, instalação e manutenção, ver instruções que acompanha o produto (MI-0103-52).