

3010 MP (2.1/2" a 4")

VÁLVULA REDUTORA DE PRESSÃO AUTO OPERADA

A 3010-MP é uma válvula redutora de pressão auto-operada fabricada em Ferro Nodular montada com piloto de pressão. Seu princípio de funcionamento é o equilíbrio de forças em uma mola, que determina a pressão de operação da válvula. Por ter um projeto relativamente simples, esta válvula atende a vários processos industriais com alta precisão. Não requer nenhuma ação externa (eletricidade ou ar comprimido) para operar. Podem ser fornecidas com conexões flangeadas conforme ANSI- B16.1, classes 125# e 250#. Outros Flanges sob consulta.



CARACTERÍSTICAS

Modelo	Série-3010 MP
Diâmetros	2.1/2" a 4"
Conexões	Flangeado
Aplicação	Vapor/Gases/Água
Material do Corpo	Ferro Nodular GGG 40.3
Opção	Passagem Reduzida
PMO (Pressão Máx. Operação)	17,6 Kgf/cm ²
TMO (Temp. Máx. Operação)	232° C

RANGE DE PRESSÃO DOS PILOTOS

- Tipo A (Amarela): 0,2-2,0 kgf/cm²
- Tipo B (Azul): 1,0-7,0 kgf/cm²
- Tipo C (Cinza): 5,4-14,0 kgf/cm²

DIMENSÕES E PESOS (mm e Kg)

DN	A	B		C	PESO
		125#	250#		
2.1/2"	362	274	282	495	67,70
3"	372	285	285	500	83,00
4"	415	369	370	575	114,50

COMO PEDIR

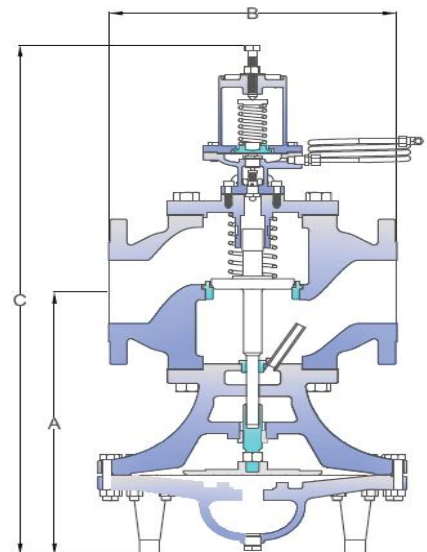
Exemplo: 1 Válvula Redutora de Pressão SF International modelo Serie 3010 MP com corpo de 2.1/2" em ferro Nodular e conexão 250#, com Piloto MP-10 Tipo B.

NOTAS DE INSTALAÇÃO

Instalar sempre um filtro antes da válvula. Instruções completas acompanham o produto.

SEGURANÇA

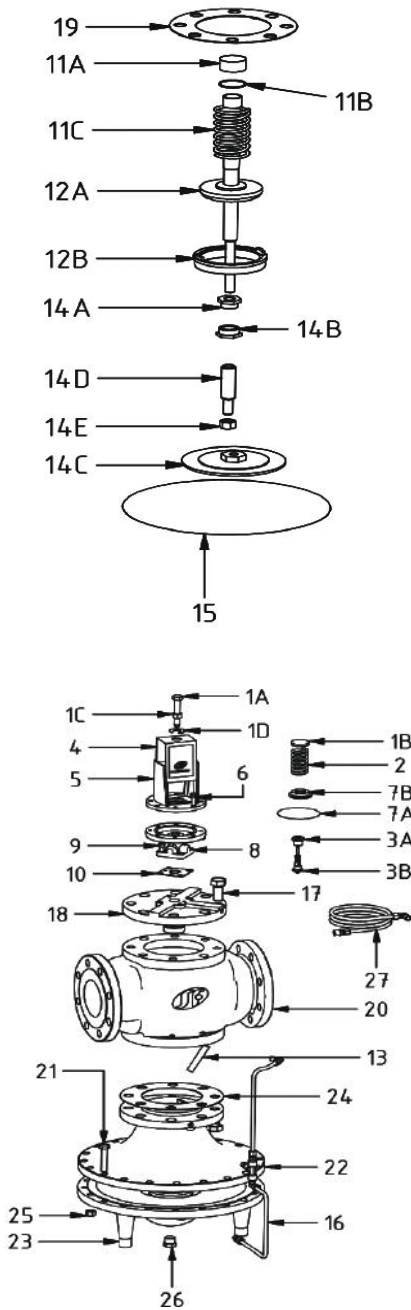
Para informações sobre segurança, instalação e manutenção, ver instruções que acompanha o produto (MI-0810-15).



3010 MP
(2.1/2" a 4")

VÁLVULA REDUTORA DE PRESSÃO AUTO OPERADA

REPAROS E MATERIAIS



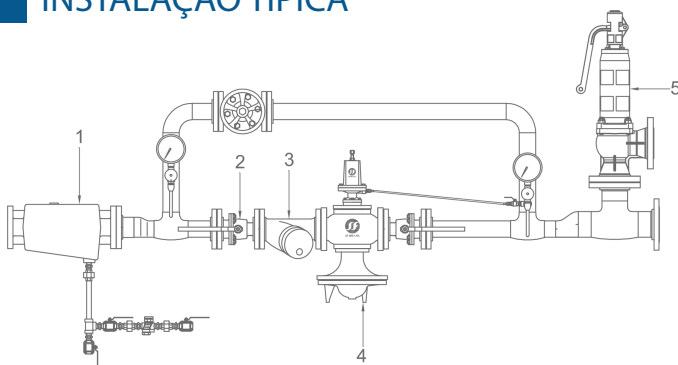
ITEM	DESCRIÇÃO	Material	ITEM	DESCRIÇÃO	Material
1A	Parafuso	Aço Inox AISI 304	13	Defletor	Aço Inox AISI 304
1B	Guia Sup. Mola	Aço Inox AISI 304	14A	Guia Sup. Haste	Aço Inox AISI 304
1C	Porca	Aço Inox AISI 304	14B	Guia Inf. Haste	Aço Inox AISI 304
1D	Arruela	Aço Inox AISI 304	14C	Prato Diafragma	Ferro Nodular GGG 40.3
2	Mola	Aço Carbono 1070	14D	Haste Prato	Aço Inox AISI 304
3A	Guia Piloto	Aço Inox AISI 304	14E	Porca Haste	Aço Inox AISI 304
3B	Piloto	Aço Inox AISI 304	15	Diafragma	Aço Inox AISI 301
4	Etiqueta	Aluminio	16	Tudo	Cobre
5	Tampa Superior	Ferro Nodular GGG 40.3	17	Parafuso Tampa	Aço Carbono
6	Parafusos Tampa	Aço Carbono 8.8	18	Tampa Válvula	Ferro Nodular GGG 40.3
7A	Diafragma	Aço Inox AISI 301	19	Junta da Corpo	Graflex
7B	Guia Inf. Mola	Aço Inox AISI 304	20	Corpo Válvula*	Ferro Nodular GGG 40.3
8	Corpo Inferior	Ferro Nodular GGG 40.3	21	Parafusos Cx. Diaf.	Aço Carbono 8.8
9	Parafusos Piloto	Aço Carbono	22	Cx. Superior Diaf.	Ferro Nodular GGG 40.3
10	Junta	Graflex	23	Cx. Inferior Diaf.	Ferro Nodular GGG 40.3
11A	Tela	Aço Inox AISI 304	24	Junta Corpo	Graflex
11B	Anel Trava	Aço Inox AISI 302	25	Porca Caixa	Aço Carbono 8.8
11C	Mola	Aço Inox AISI 302	26	Plug Caixa Superior	Aço Carbono 8.8
12A	Cabeça	Aço Inox AISI 420	27	Tubo Equilíbrio	Cobre
12B	Sede	Aço Inox AISI 420			

Obs: Consulte a fábrica para opções em aço carbono ou em aço inox

COMO SOLICITAR REPAROS (CÓDIGOS)

DESCRIÇÃO	ITEM	Série 3010 MP		
		2.1/2"	3"	4"
Cj. Ajuste Mola do Piloto	1	6353	6353	6353
Mola "A"	2	16977	16977	16977
Mola "B"	2	16978	16978	16978
Mola "C"	2	16979	16979	16979
Conj. Sede Piloto	3B	6358	6358	6358
Etiqueta	4	6421	6421	6421
Cj. Parafusos Cx. Piloto	6	6360	6360	6360
Diafragma Montado	7	14282	14282	14282
Conj. Parafuso	9	6361	6361	6361
Junta do Piloto	10	10927	10927	10927
Conj. Mola	11	11345	11345	11115
Conj. Sede	12	12432	11874	11123
Conj. Vedação	10/19/24	11031	12574	11038
Conj. Haste	14	12563	11970	11122
Conj. Diafragma	15	8773	8773	15180
Subconj. Tubo Comando	16	11366	12611	9698

INSTALAÇÃO TÍPICA



ITEM	Descrição
1	Separador de Umidade
2	Válvula Esfera
3	Filtro Y
4	3010 MP
5	Válvula de Segurança