




## 3010 MBP (1/2" a 2")

## VÁLVULA DE ALÍVIO DE PRESSÃO AUTO OPERADA

A 3010-MBP é uma válvula de alívio de pressão auto-operada fabricada em Ferro Nodular montada com um piloto de pressão com a função de controle na despressurização. Podem ser fornecidas com as conexões roscadas BSPT (BS 21) ou NPT (ANSI-B1.20.1). Outras conexões e materiais sob consulta.



### RANGE DE PRESSÃO DOS PILOTOS

-  Tipo A (Amarela): 0,2-2,0 kgf/cm<sup>2</sup>
-  Tipo B (Azul): 1,0-7,0 kgf/cm<sup>2</sup>
-  Tipo C (Cinza): 5,4-14,0 kgf/cm<sup>2</sup>

### CARACTERÍSTICAS

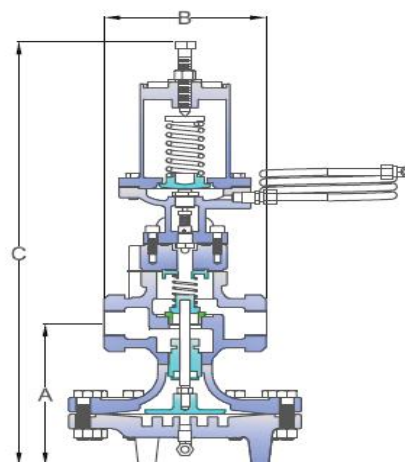
Modelo	3010 MBP
Diâmetros	1/2" a 2"
Conexões	Roscado
Aplicação	Vapor/Gases/Água
Material do Corpo	Ferro Nodular GGG 40.3
Opção	Passagem Reduzida Flanges Adaptadas
PMO (Pressão Máx. Operação)	17,6 Kgf/cm <sup>2</sup>
TMO (Temp. Máx. Operação)	232° C

### COMO PEDIR

Exemplo: 1 Válvula Redutora de Pressão SF International modelo Serie 3010 MBP com corpo de 1.1/2" em ferro Nodular e conexão BSPT, com Piloto MP-10 Tipo B.

### DIMENSÕES E PESOS (mm e Kg)

DN	A	B	C	PESO
1/2"	160	140	495	15,30
3/4"	160	140	495	15,30
1"	185	154	500	19,00
1.1/4"	185	185	520	21,00
1.1/2"	185	185	520	21,00
2"	205	216	580	32,00



### NOTAS DE INSTALAÇÃO

Instalar sempre um filtro antes da válvula. Instruções completas acompanham o produto.

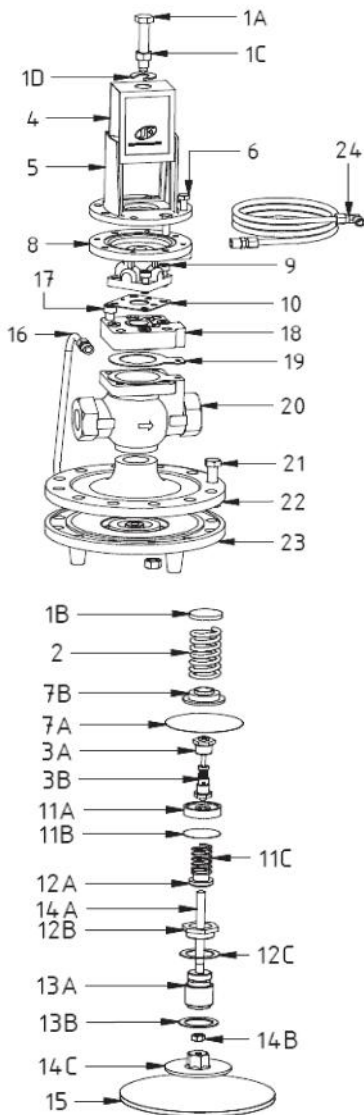
### SEGURANÇA

Para informações sobre segurança, instalação e manutenção, ver instruções que acompanha o produto (MI-0810-15).

## 3010 MBP (1/2" a 2")

## VÁLVULA DE ALÍVIO DE PRESSÃO AUTO OPERADA

## REPAROS E MATERIAIS



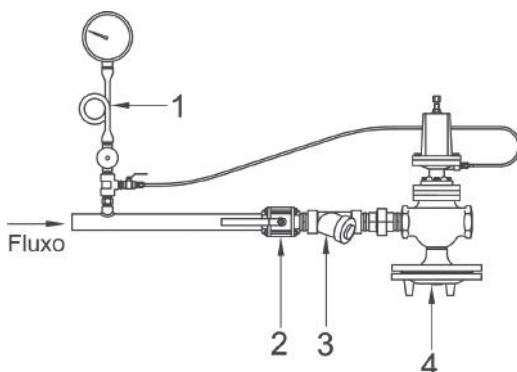
ITEM	DESCRIÇÃO	Material	ITEM	DESCRIÇÃO	Material
1A	Parafuso	Aço Inox AISI 304	12B	Sede	Aço Inox AISI 420
1B	Guia Sup. Mola	Aço Inox AISI 304	12C	Junta Sede	Cobre
1C	Porca	Aço Inox AISI 302	13A	Acoplamento	Aço Inox AISI 304
1D	Arruela	Aço Inox AISI 304	13B	Junta Acoplamento	Cobre
2	Mola	Aço Carbono 1070	14A	Haste	Aço Inox AISI 304
3A	Guia Piloto	Aço Inox AISI 304	14B	Porca	Aço Inox AISI 304
3B	Piloto	Aço Inox AISI 304	14C	Prato Diafragma	Ferro Nodular GGG 40.3
4	Etiqueta	Aluminio	15	Diafragma	Aço Inox AISI 301
5	Tampa Superior	Ferro Nodular GGG 40.3	16	Tubo de Comando	Cobre
6	Parafusos Tampa	Aço Carbono 8.8	17	Parafuso Tampa	Aço Carbono
7A	Diafragma	Aço Inox AISI 301	18	Tampa Válvula	Ferro Nodular GGG 40.3
7B	Guia Inf. Mola	Aço Inox AISI 304	19	Junta Corpo	Graflex
8	Corpo Inferior	Ferro Nodular GGG 40.3	20	Corpo Válvula	Ferro Nodular GGG 40.3
9	Parafusos Piloto	Aço Carbono	21	Parafusos Cx. Diaf.	Aço Carbono
10	Junta	Graflex	22	Cx. Superior Diaf.	Ferro Nodular GGG 40.3
11A	Guia da Mola	Aço Inox AISI 302	23	Cx. Inferior Diaf.	Ferro Nodular GGG 40.3
11B	Mola	Aço Inox AISI 304	24	Tubo Equilíbrio	Cobre
12A	Cabeça	Aço Inox AISI 420			

\*Consulte a fábrica para opções e Aço Carbono ou Aço Inox

## COMO SOLICITAR REPAROS (CÓDIGOS)

DESCRIÇÃO	ITEM	Série 3010 MBP					
		1/2"	3/4"	1"	1.1/4"	1.1/2"	2"
Conjunto Ajuste Mola do Piloto	1	6.353	6.353	6.353	6.353	6.353	6.353
Mola "A"	2	16.977	16.977	16.977	16.977	16.977	16.977
Mola "B"	2	16.978	16.978	16.978	16.978	16.978	16.978
Mola "C"	2	16.979	16.979	16.979	16.979	16.979	16.979
Conjunto Sede Piloto	3B	12.572	12.572	12.572	12.572	12.572	12.572
Etiqueta	4	6.421	6.421	6.421	6.421	6.421	6.421
Conjunto Parafusos Caixa Piloto	6	6.360	6.360	6.360	6.360	6.360	6.360
Diafragma Montado	7	14.282	14.282	14.282	14.282	14.282	14.282
Conjunto Parafuso	9	6.361	6.361	6.361	6.361	6.361	6.361
Junta do Piloto	10	10.927	10.927	10.927	10.927	10.927	10.927
Conjunto Mola	11	6.354	6.354	6.354	6.356	6.356	6.357
Conjunto Sede	12	6.422	6.423	6.424	6.425	6.426	6.427
Conjunto Haste	14	6.428	6.428	6.430	6.432	6.432	6.433
Conjunto Diafragma	15	15.181	15.181	14.315	14.315	14.315	15.182
Subconjunto Tubo Comando	16	6.458	6.458	6.460	6.462	6.462	6.463
Conjunto Vedação	10/19/12C/13B	6.434	6.434	6.436	6.438	6.438	6.439

## INSTALAÇÃO TÍPICA



ITEM	Descrição
1	Conj. Manometro
2	Válvula Esfera
3	Filtro Y
4	3010 MBP