

## 3130 ET (2.1/2" a 4")

## VÁLVULA DE CONTROLE DE TEMPERATURA ON/OFF AUTO OPERADA

A 3130-ET é uma válvula auto-operada fabricada em Ferro Nodular desenvolvida para aplicações em vapor ou ar comprimido, para controlar a temperatura enquanto mantém a pressão montante no sistema de vapor. Também incorpora um piloto solenoide para acionamento remoto manual ou por sinal elétrico. Podem ser fornecidas com as conexões flangeadas conforme B16.1, classes 125# e 250#. Outras conexões e materiais sob consulta.



### DADOS TÉCNICOS DA SOLENÓIDE

Voltagens disponíveis: 110/220 Vac ou 220/240 Vac

Frequência: 50/60 Hz

Consumo de Energia: 45 VA

Tipo	Normalmente Fechado: NF Normalmente Aberta: NA
------	---

### CARACTERÍSTICAS

Modelo	Série 3030 ET
Diâmetros	2.1/2" a 4"
Conexões	Flangeado
Aplicação	Vapor/Gases
Material do Corpo	Ferro Nodular GGG 40.3
Opção	Passagem Reduzida
PMO (Pressão Máx. Operação)	17,6 Kg/cm <sup>2</sup>
TMO (Temp. Máx. Operação)	232° C

### COMO PEDIR

Exemplo: 1 Válvula Redutora de Temperatura SF International Série 3130 ET de 2.1/2" e conexão 150#, montada com válvula Solenóide 220V

### DIMENSÕES E PESOS (mm e Kg)

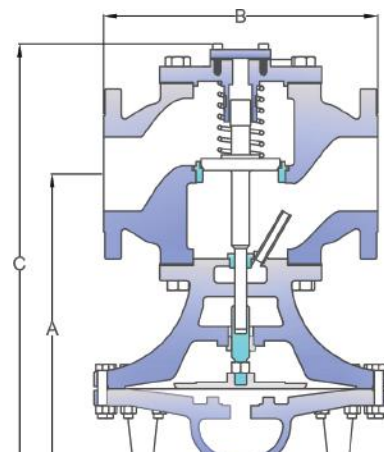
DN	A	B		C	PESO
		125#	250#		
2.1/2"	362	274	282	495	67,70
3"	372	285	285	500	83,00
4"	415	369	370	757	114,50

### NOTAS DE INSTALAÇÃO

Instalar sempre um filtro antes da válvula. Instruções completas acompanham o produto.

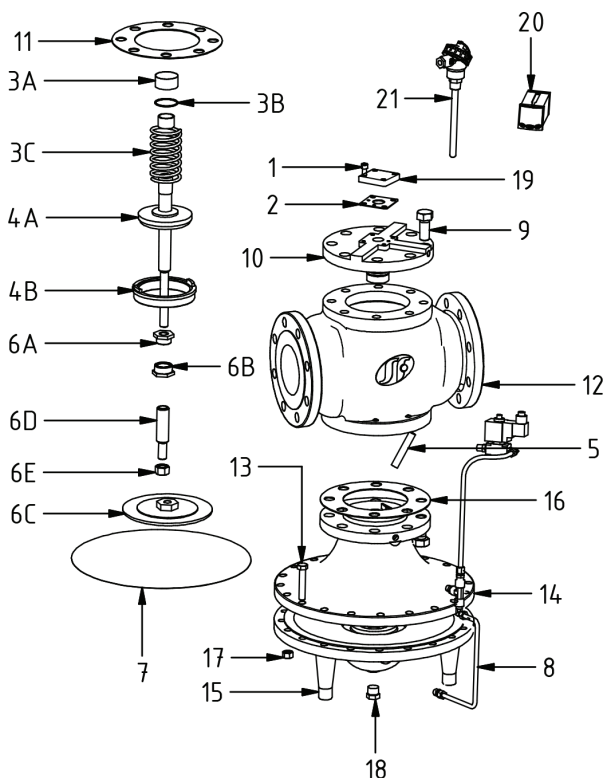
### SEGURANÇA

Para informações sobre segurança, instalação e manutenção, ver instruções que acompanha o produto (MI-0810-15).



**3130 ET**  
(2.1/2" a 4")

## VÁLVULA DE CONTROLE DE TEMPERATURA ON/OFF AUTO OPERADA



### REPAROS E MATERIAIS

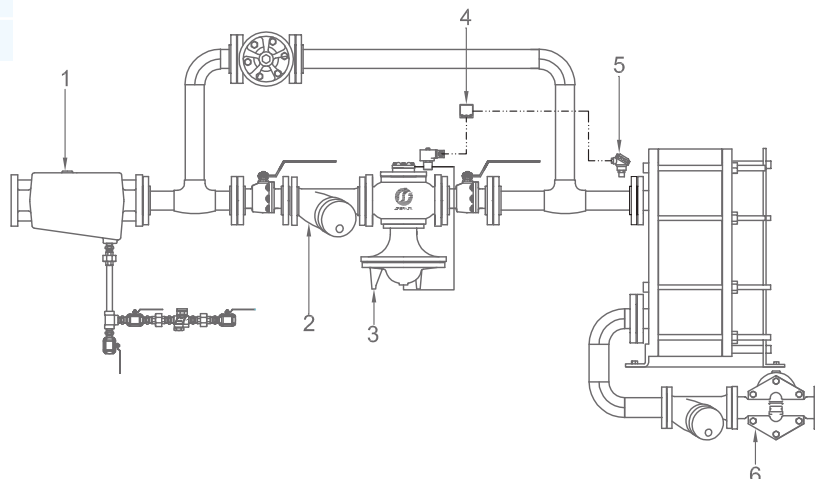
ITEM	DESCRIÇÃO	Material
1	Parafuso	Aço Carbono 8.8
2	Junta	Graflex
3A	Guia da Mola	Aço Inox AISI 304
3B	Tela	Aço Inox AISI 304
3C	Mola	Aço Inox AISI 302
4A	Cabeça	Aço Inox AISI 420
4B	Sede	Aço Inox AISI 420
5A	Acoplamento	Aço Inox AISI 304
5B	Junta Acoplam.	Cobre
6A	Haste	Aço Inox AISI 304
6B	Porca	Aço Inox AISI 304
6C	Prato Diafragma	Aço Inox CF8
7	Diafragma	Aço Inox AISI 301
8	TB. Comando+Solen.	Cobre
9	Parafusos	Aço Carbono 8.8
10	Tampa Válvula	Ferro Nodular GGG 40.3
11	Junta do Corpo	Graflex
12	Corpo Válvula*	Ferro Nodular GGG 40.3
13	Parafusos Cx. Diaf	Aço Carbono 8.8
14	Cx. Superior Dif.	Ferro Nodular GGG 40.3
15	Cx. Inferior Dif.	Ferro Nodular GGG 40.3
16	Junta Corpo	Graflex
17	Porca Caixa	Aço Carbono 8.8
18	Plug Caixa Inferior	Aço Carbono 8.8
16	Tampa Cega	Ferro Nodular GGG 40.3
16	Sensor de Pressão	-
16	Sensor de Temp.	-

### DIMENSÕES E PESOS (mm e Kg)

DESCRIÇÃO	ITEM	Série 3130 ET		
		2.1/2"	3"	4"
Conj. Parafuso	1	6.361	6.361	6.361
Junta do Piloto	2	10.927	10.927	10.927
Conj. Mola	3	11.345	11.345	11.115
Conj. Sede	4	12.432	11.874	11.123
Conj. Haste	6	12.563	11.970	11.122
Conj. Diafragma	7	8.773	8.773	15.180
Scj. Tb Comando + Solenóide	8	17.125	17.125	17.127
Conj. Vedação	2/11/16	11.031	12.574	11.038

### INSTALAÇÃO TÍPICA

ITEM	Descrição
1	Separador de Umidade
2	Filtro Y
3	3130 ET
4	Controlador
5	PT-100
6	Purgador



\*Consulte a fábrica para opções em Aço Carbono ou Aço Inox