

SG 10

VISOR RETENTOR DE FLUXO

O Visor Retentor de Fluxo SG-10 combina duas funções distintas em um único produto. Fabricado em ferro fundido nodular, são instalados em sistemas de vapor após os purgadores. Possibilitam verificar o fluxo de condensado através da linha e podem ser aplicados para detectar se as válvulas de bloqueio, filtros ou purgadores operam de maneira correta. Ao mesmo tempo operam com a válvula de retenção impedindo o contra-fluxo. Recomenda-se em sua instalação manter uma distância mínima de 600mm do purgador. Fornecidos com as conexões roscadas BSPT (BS 21) ou NPT (ANSI-B1.20.1).



CARACTERÍSTICAS

| | |
|-----------------------------|-------------------------|
| Modelo | SG-10 |
| Diâmetros | 1/2", 3/4" e 1" |
| Conexões | Roscado |
| Material do Corpo | Ferro Nodular GGG 40.3 |
| PMO (Pressão Máx. Operação) | 3,5 Kgf/cm ² |
| TMO (Temp. Máx. Operação) | 148° C |

MODELOS DISPONÍVEIS

 SG-10: Ferro Nodular GGG 40.3

DIMENSÕES E PESOS (mm e Kg)

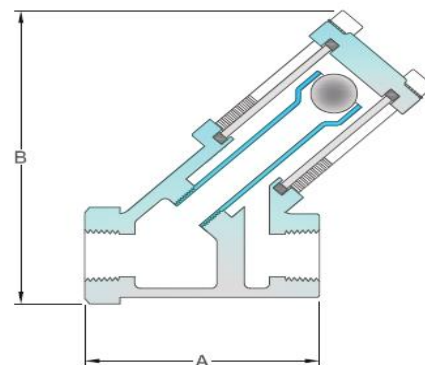
| DN | A | B | PESO |
|------|----|-----|------|
| 1/2" | 80 | 36 | 0,90 |
| 3/4" | 80 | 36 | 0,90 |
| 1" | 90 | 135 | 1,6 |

COMO PEDIR

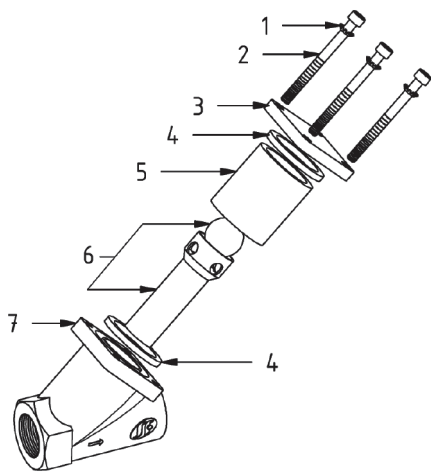
Especificar

- Modelo
- Diâmetro e tipo de conexão

1 Visor Retentor SF International modelo SG-10, com corpo 1/2" e rosca BSPT.



REPAROS E MATERIAIS

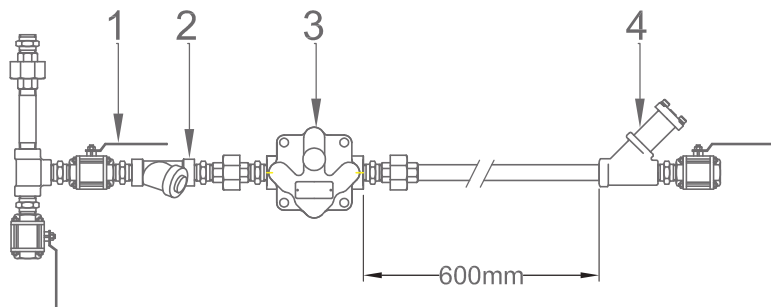


| ITEM | DESCRIÇÃO | Material |
|------|----------------------|-------------------------|
| 1 | Arruela Dentada | Aço Carbono |
| 2 | Parafuso | Aço Carbono Fosfatizado |
| 3 | Tampa | Ferro Nodular GGG 40.3 |
| 4 | Vedação | NBR |
| 5 | Vidro | Borosilicato |
| 6 | Esfera/Tubo Descarga | Aço Inox/Cobre |
| 7 | Corpo | Ferro Nodular GGG 40.3 |

COMO SOLICITAR REPAROS (CÓDIGOS)

| DESCRIÇÃO | ITEM | SG 10 | |
|----------------------|------|------------|-------|
| | | 1/2", 3/4" | 1" |
| Conj. Parafuso Tampa | 2 | 17434 | 17434 |
| Conj. Vedação | 4 | 6288 | 6290 |
| Vidro Borosilicato | 5 | 16655 | 16654 |
| Conj. Tubo/Esfera | 6 | 6291 | 6293 |

INSTALAÇÃO TÍPICA



| ITEM | Descrição |
|------|----------------|
| 1 | Válvula Esfera |
| 2 | Filtro Y |
| 3 | Purgador |
| 4 | Visor Retentor |

NOTAS DE INSTALAÇÃO

Recomenda-se instalar o visor à uma distância mínima de 600mm após o purgador e máxima de 2,5 m.

DESCARTE DO PRODUTO

Este produto é totalmente reciclável. Não é prejudicial ao meio ambiente se for descartado com as precauções adequadas.

SEGURANÇA

Para informações sobre segurança, instalação e manutenção, ver instruções que acompanha o produto (MI-0231-31).