

VSF

VISOR DE FLUXO

O VSF é um visor utilizado para verificação das condições de fluxo no interior de tubulações, com fluídos líquidos e gasosos de pH até 10. Para observar o deslocamento de qualquer fluido, em uma tubulação instalado a jusante de purgadores, que descarregam para linha de retorno, possibilitam verificar se os mesmos estão operando corretamente. As duas janelas colocadas em lados opostos proporcionam luminosidade, o que permite a fácil verificação do fluxo. Flanges conforme ANSI-B16.5, classes 150# e 300#. Outras conexões sob consulta.



CARACTERÍSTICAS

Modelo	VSF	
Diâmetros	1.1/2" a 6"	
Conexões	Flangeado	
Fluídos	Vapor e Líquidos	
Material do Corpo	Ferro Nodular GGG 40.3	
	Aço Carbono ASTM A 216 WCB	
	Aço Inox ASTM A CF8	
	Aço Carbono ASTM A CF8M	
PMO (Pressão Máx. Operação)	Ferro Nodular	17,6 Kgf/cm ²
TMO (Temp. Máx. Operação)		218° C
PMO (Pressão Máx. Operação)	Aço Carbono/ Inox	21 Kgf/cm ²
TMO (Temp. Máx. Operação)		316° C

MODELOS DISPONÍVEIS

- VSF-110: Ferro Nodular GGG 40.3
- VSF-130: Aço Carbono ASTM A 216 WCB
- VSF-131: Aço Inox ASTM A CF8
- VSF-132: Aço Inox ASTM A CF8M

DIMENSÕES E PESOS (mm e Kg)

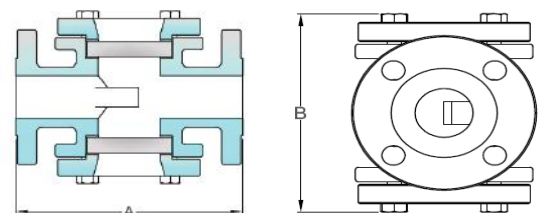
DN	A		B	PESO
	150#	300#		
1.1/2"	188	188	160	10,00
2"	191	191	162	11,00
2.1/2"	226	231	178	20,00
3"	232	234	190	22,00
4"	235	237	225	30,00
6"	362	362	420	67,00

COMO PEDIR

Especificar

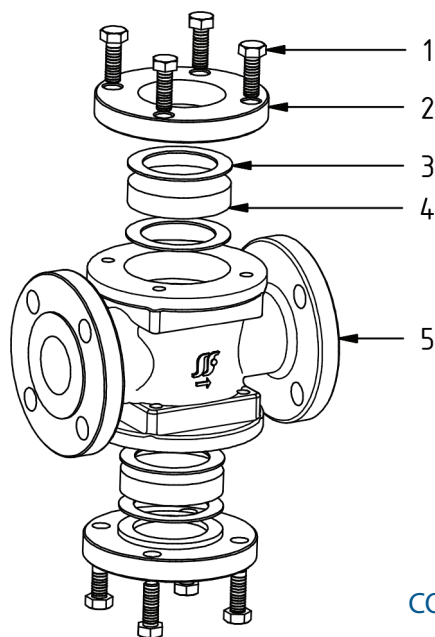
- Modelo
- Diâmetro e tipo de conexão
- Opcional, se necessário, ex.:

1 Visor de Fluxo SF International modelo VSF-130 com janela dupla com corpo 2" e conexão AISI B 16.5 150#.



VSF

VISOR DE FLUXO



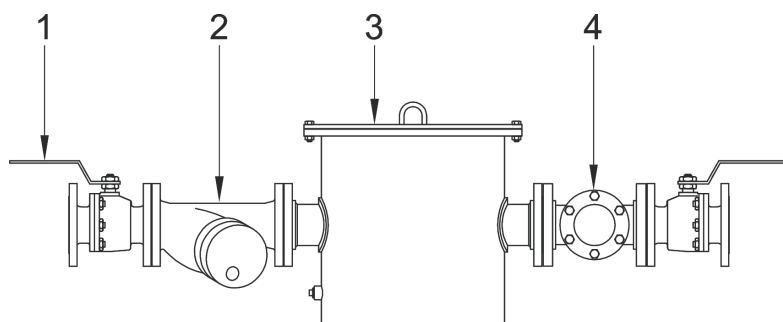
REPAROS E MATERIAIS

ITEM	DESCRIÇÃO	Material	
1	Parafuso Cabeça Sextavada	VSF-110/130	Aço Carbono CL 8.8
		VSF-131	Aço Inox AISI 304
		VSF-132	Aço Inox AISI 316
2	Tampa	VSF-110/130	Aço Carbono WCB
		VSF-131	Aço Inox AISI 304
		VSF-132	Aço Inox AISI 316
3	Vedação	Todos	NA 1100
4	Vidro	Todos	Borosilicato Temperado
5	Corpo	VSF-110	Ferro Nodular Din 1693
		VSF-130	Aço Carbono ASTM A 216 WCB
		VSF-131	Aço Inox ASTM A CF8 304
		VSF-132	Aço Inox ASTM A CF8M 316

COMO SOLICITAR REPAROS (CÓDIGOS)

DESCRIÇÃO	ITEM	VSF-110/130		VSF-131/132	
		1.1/2", 2"	2.1/2", 4"	1.1/2", 2"	2.1/2", 3 e 4"
Conjunto Parafuso	1	17431	17432	18858	18859
Conjunto Vedação	3	11473	11424	11473	15816
Vidro	4	11478	15816	11478	15816

INSTALAÇÃO TÍPICA



ITEM	Descrição
1	Válvula Esfera
2	Filtro Y
3	Purgador
4	Visor

NOTAS DE INSTALAÇÃO

Deve ser instalado na posição da seta do corpo coincidindo com o sentido do fluxo.

DESCARTE DO PRODUTO

Este produto é totalmente reciclável. Não é prejudicial ao meio ambiente se for descartado com as precauções adequadas.

SEGURANÇA

Para informações sobre segurança, instalação e manutenção, ver instruções que acompanha o produto (MI-0232-33).